

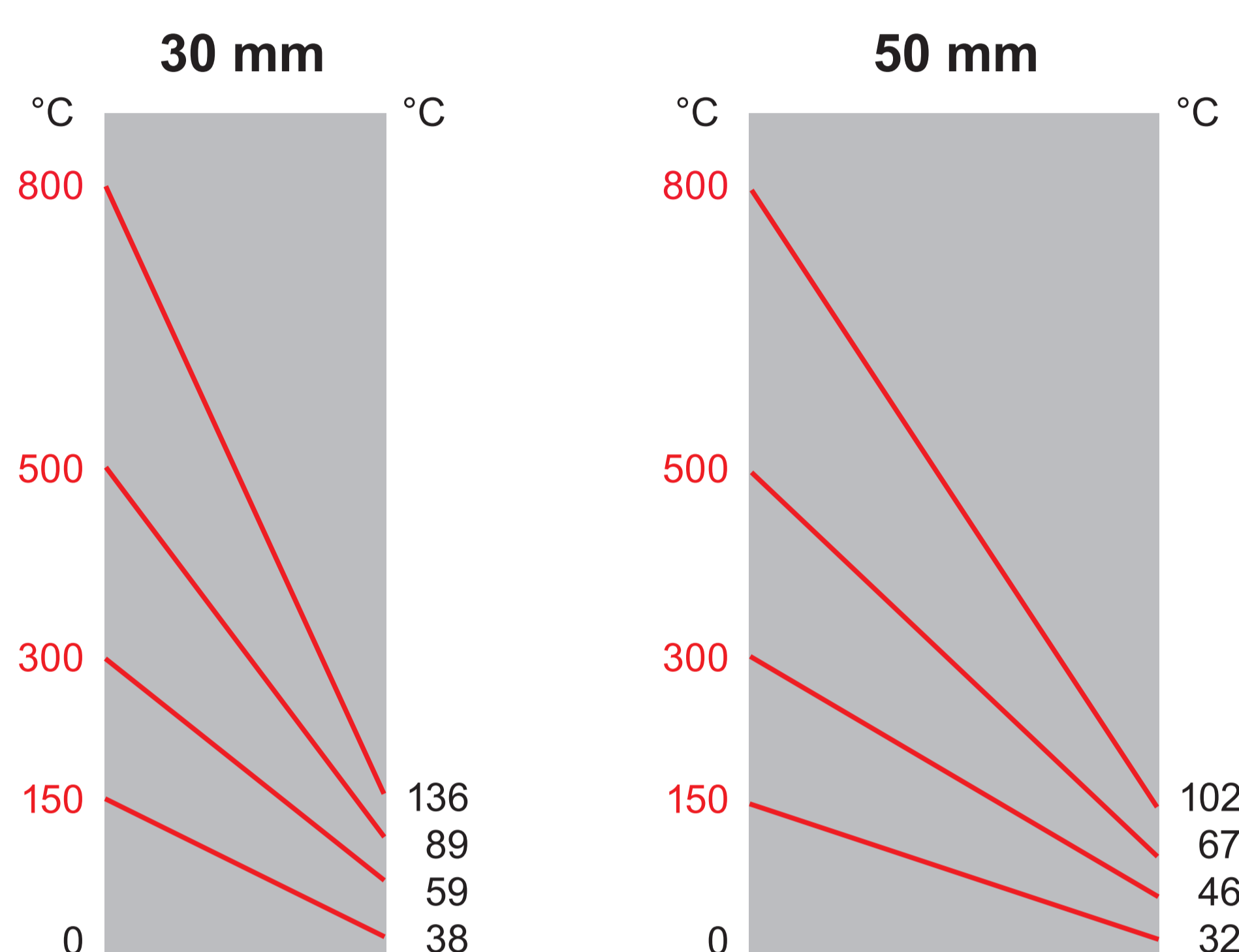
# SUPER-ISOL SKAMOTEC 225 – UUDNE, LIHTSALT KASUTATAV SUUREPÄRASTE OMADUSTEGA TERMOISOLATSIOONIMATERJAL

## ERINEVA SUURUSE JA PAKSUSEGA PLAADID

1000 × 610 × 30; 50; 80 mm  
1220 × 1000 × 30; 50; 80 mm

## SUUREPÄRANE TERMOISOLATSIOON

soojusjuhtivus ainult 0,06 W/mK 200° C



## MITTESÜTTIV

A1-klassi tulekindlus, temperatuur kuni 1000° C

## ÜLIKERGE

kuivtihedus 225 kg/m<sup>3</sup>

## JÄIK JA VASTUPIDAV

talub mehhaanilist survet kuni 2,6 N/mm<sup>2</sup>

## TERVISE- JA KESKKONNASÕBRALIK

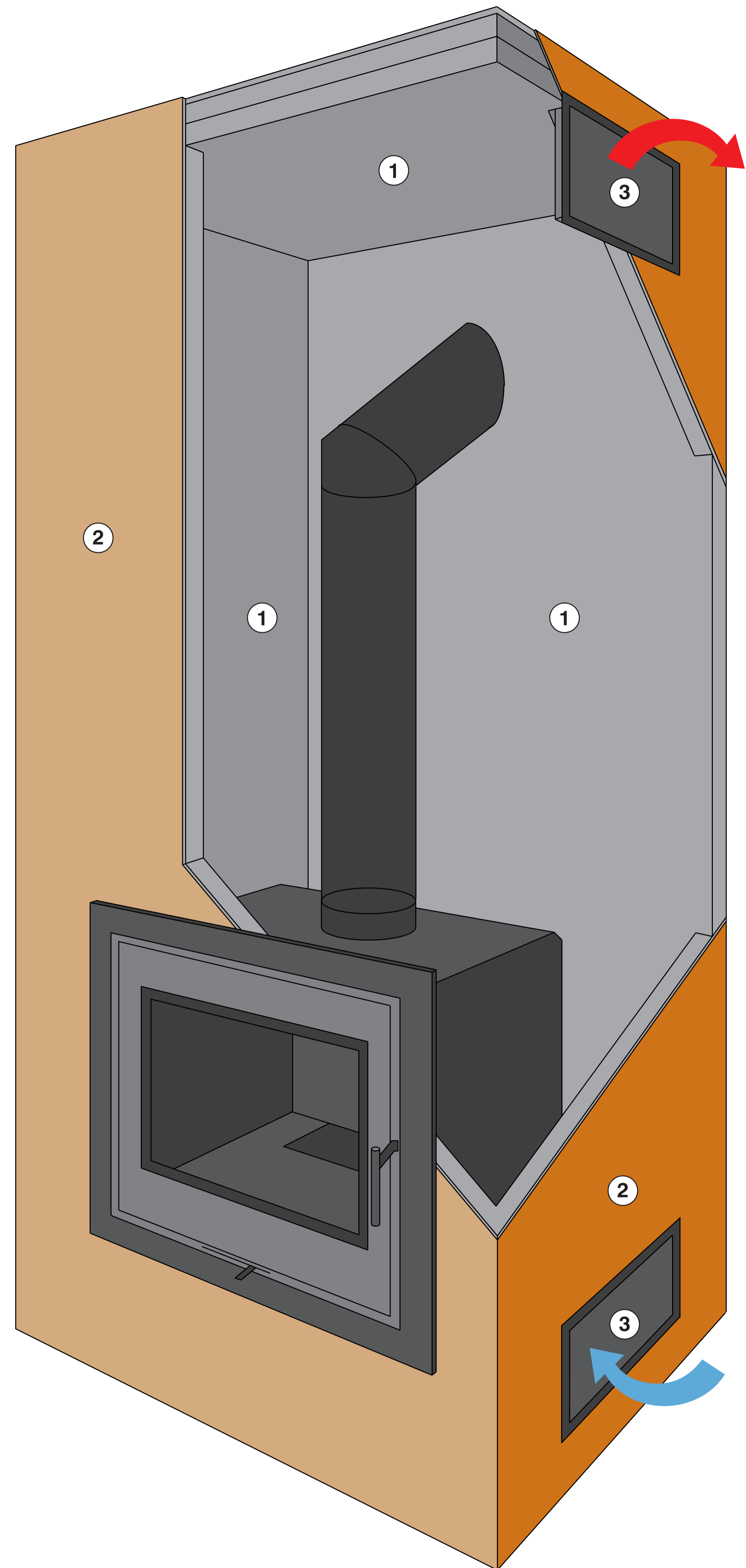
ei eralda tolmu ega lõhna erinevalt isolatsioonivilladest, hallituskindel, allergiavaba

## USALDUSVÄÄRNE

CE märgis  
tuleohutustestid ISO 1182:1990, NT FIRE 001, DS 1057.1,  
DiBt Z-43.14-196  
juhtimiskvaliteedi sertifikaat DS/EN ISO 9001

## LIHTNE KASUTADA, SÄÄSTAB AEGA

lõigatav puidusaega, paigaldamine ilma karkassita kruvide ja liimiga, viimistlemine krohviga või pahtli ja värviga, sobib ka plaatimiseks



1 SUPER-ISOL SKAMOTEC 225  
2 krohv / värv  
3 õhurest

## KASUTUSKOHAD

- kaminakorpuste ehitus
- kaminade ja ahjude isoleerimine konstruktsioonidest
- muude kõrge töötemperatuuriga seadmete isoleerimine konstruktsioonidest
- korstnate isoleerimine
- tulekindlate vaheseinte ehitus
- sobib ka külmaisolatsiooni ehitamiseks probleemsetes ruumides



Made in Denmark



www.skamol.com